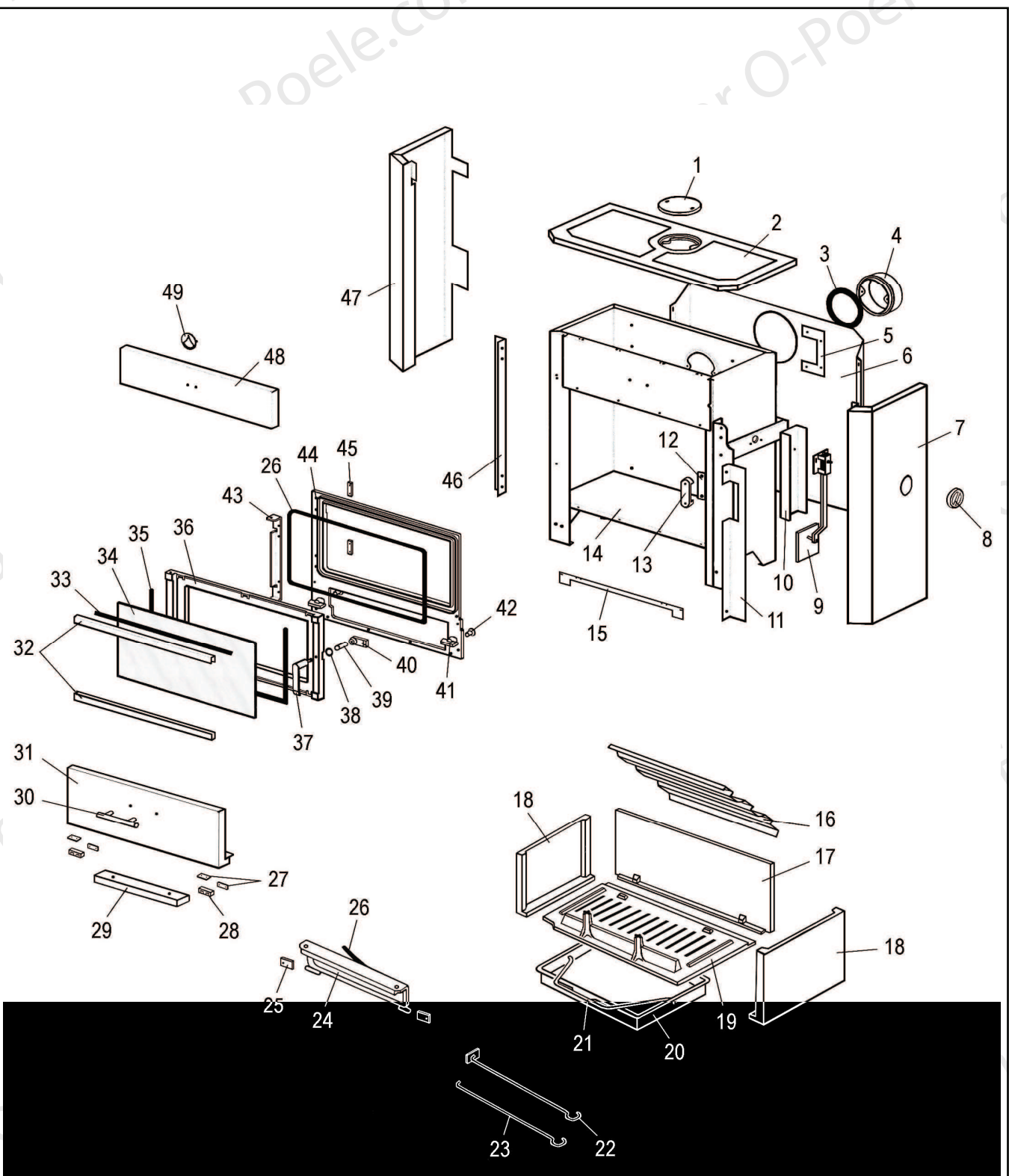


**Eclaté**

**POELE BOIS PETIT EXPRESS**  
**NOIR C07799.06 - GRIS ALUMINIUM C07799.11**

Propriété de DEVILLE - Tous droits réservés - Document non contractuel susceptible d'être modifié sans préavis



**POELE BOIS PETIT EXPRESS**  
**NOIR C07799.06 - GRIS ALUMINIUM C07799.11**

REP.	DESIGNATION	REF. PIECE	1ère URG	REP.	DESIGNATION	REF. PIECE	1ère URG
1	Tampon de buse	P0T11271/P06A		31	Façade inférieure	P0050734/P06P	
2	Dessus	P0T29862/P06B		32	U de maintien de verre (2) ❶	P0020116/P06B	
3	Joint de buse	P0022865	X		U de maintien de verre (2) ❷	P0020116/P06P	
4	Buse - Ø125	P0T11272		33	Joint de verre (0,49 m)	P0031148	X
5	Support bulbe	P0029985		34	Verre de porte	P0050782	X
6	Plaque arrière de protection	P0020113		35	Tresse autocollante - 2x8 - Noir (0,91 m)	P0050244	
7	Panneau droit noir <b>A</b>	P0051091/P06P		36	Cadre de hublot ❶	P0T20081/P06A	
	Panneau droit gris aluminium <b>B</b>	P0051091/P11C			Cadre de hublot ❷	P0T20081/P06P	
8	Manette commande de thermostat	P0016143		37	Poignée de porte ❶	P0T20012	
9	Ens. thermostat	P0017089	X		Poignée de porte ❷	P0051748	
10	Défecteur de thermostat	P0020115		38	Rondelle élastique ondulée - Ø8	P0018504	
11	Equerre droite de panneau	P0029951		39	Axe de poignée ❶	P0020039	
12	Cale de gâche	P0020205		40	Verrou	P0T16569	
13	Gâche	P0T20048		41	Manette (2)	P0T18660	
14	Ens. châssis	P0036685		42	Axe de manette usiné (2)	P0U20041	
15	Support façade inférieure	P0051089/P06B		43	Ens. charnière de hublot	P0051852	
16	Défecteur	P0047203	X	44	Façade	P0T27643	
17	Plaque arrière de foyer	P0050878	X	45	Ecrou double - M5 (2)	P0009654	
18	Plaque latérale (2)	P0027652	X	46	Equerre gauche de panneau	P0029950	
19	Grille de foyer	P0027651	X	47	Panneau gauche noir <b>A</b>	P0051090/P06P	
20	Cendrier	P0020306			Panneau gauche gris aluminium <b>B</b>	P0051090/P11C	
21	Anse de cendrier	P0020105		48	Bandeau ❶	P0050883/P06P	
22	Raclette	P0013447			Bandeau ❷	P0051838/P06P	
23	Poignée tisonnier	P0045661		49	Logo ❷	P0051481	
24	Ens. porte de cendrier	P0020300		-	Attache rapide (4)	P0021224	
25	Patte de fermeture (2)	P0027517		-	Goujon rapide (4)	P0030867	
26	Kit tresse - Ø11 - Noir	D0045939	X	-	Attache câble (2)	P0764303	
27	Ecrou double - M3 (4)	P0014601		-	Goupille cannelée - 5-20	P0775520	
28	Charnière de porte (2)	P0014600		-	Goupille élastique - E 3-14 (3)	P0777314	
29	Contrepoids	P0045699		-	Goupille élastique - E 3-20 ❶	P0777320	
30	Poignée décor ❶	P0050744					
	Poignée décor ❷	P0051835					

❶ A fournir pour les appareils antérieurs au N° de série 0235327

❷ A fournir pour les appareils postérieurs au N° de série 0235326